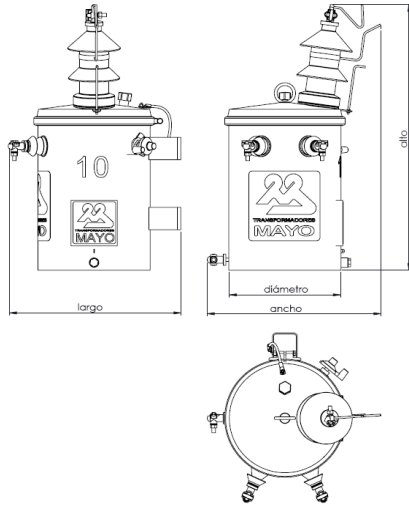


Norma IRAM 2279

Transformadores Rurales Monofásicos

Potencia (KVA)	Pérdidas (W)		Ucc (%)	Dimensiones (mm)				Peso (kg)
	Po	Pcc		Largo	Ancho	Alto	Diámetro	
3	25	90	4,5	450	370	755	280	60
5	30	160	4,5	485	370	815	315	80
10	45	290	4,5	485	410	760	315	90
16	60	390	4,5	500	430	840	330	125
25	90	600	4,5	560	580	850	380	175

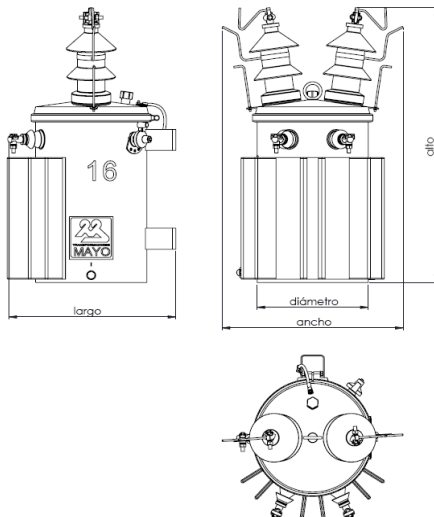


Norma IRAM 2279

Transformadores Rurales Monofásicos

Potencia (KVA)	Pérdidas (W)		Ucc (%)	Dimensiones (mm)				Peso (kg)
	Po	Pcc		Largo	Ancho	Alto	Diámetro	
5	30	160	4,5	485	370	815	315	80
10	45	290	4,5	485	410	760	315	90
16	60	390	4,5	500	430	840	330	125
25	90	600	4,5	560	580	850	380	175
40	110	865	4,5	610	610	1030	380	240
* 75	220	1150	4	775	740	1250	520	420
* 100	230	1600	4	775	810	1250	520	480

* Regulación $\pm 2 \times 2,5 \%$

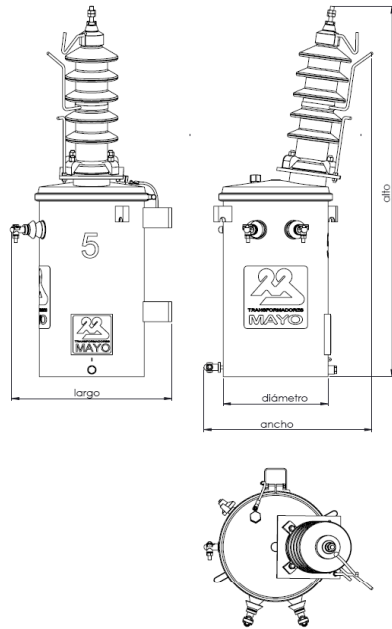


Norma IRAM 2279

Transformadores Rurales Monofásicos

Relación 19050 ± 5% /231 V/V

Potencia (KVA)	Pérdidas (W)		Ucc (%)	Dimensiones (mm)				Peso (kg)
	Po	Pcc		Largo	Ancho	Alto	Diámetro	
5	45	170	4,5	520	500	1190	330	110
10	65	300	4,5	560	590	1400	380	150
16	90	400	4,5	660	560	1500	455	260
25	120	600	4,5	660	600	1550	455	295

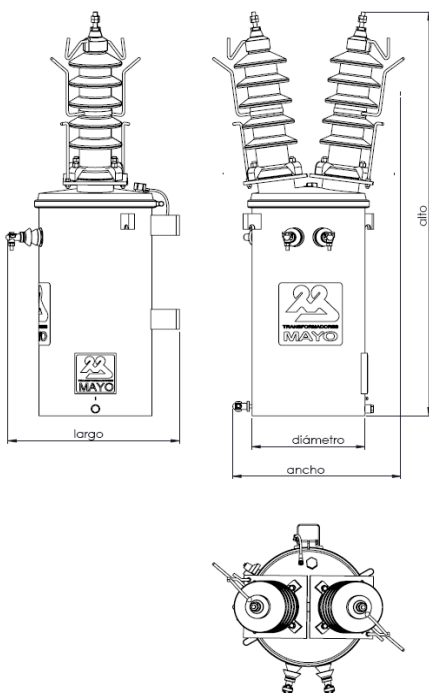


Norma IRAM 2279

Transformadores Rurales Monofásicos

Relación 33000 ± 5% /231 V/V

Potencia (KVA)	Pérdidas (W)		Ucc (%)	Dimensiones (mm)				Peso (kg)
	Po	Pcc		Largo	Ancho	Alto	Diámetro	
5	45	170	4,5	520	500	1190	330	130
10	65	300	4,5	560	590	1400	380	165
16	90	400	4,5	660	560	1500	455	275
25	120	600	4,5	660	600	1550	455	305

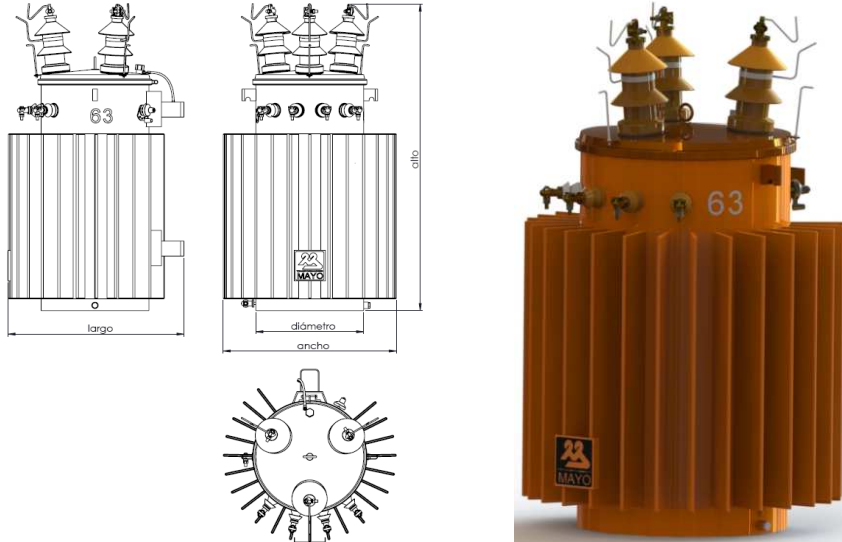


Norma IRAM 2247

Transformadores Rurales Trifásicos

Relación $13200 \pm 5\%$ /400-231 V/V

Potencia (KVA)	Pérdidas (W)		Ucc (%)	Dimensiones (mm)				Peso (kg)
	Po	Pcc		Largo	Ancho	Alto	Diámetro	
10	80	340	4,5	510	490	1050	355	160
16	100	550	4,5	550	510	1130	380	205
25	140	650	4,5	640	585	1220	450	295
40	180	1050	4,5	670	635	1270	450	350
63	230	1450	4,5	720	700	1350	520	470



Norma IRAM 2247

Transformadores Rurales Trifásicos

Relación $33000 \pm 5\%$ /400-231 V/V

Potencia (KVA)	Pérdidas (W)		Ucc (%)	Dimensiones (mm)				Peso (kg)
	Po	Pcc		Largo	Ancho	Alto	Diámetro	
10	100	300	4,5	760	650	1820	520	425
16	120	450	4,5	760	650	1820	520	435
25	160	550	4,5	760	650	1820	520	480

