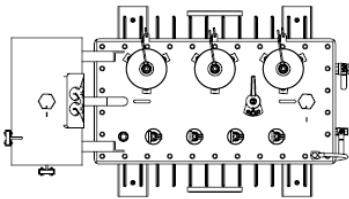
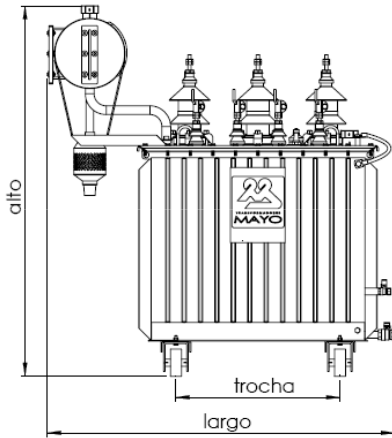
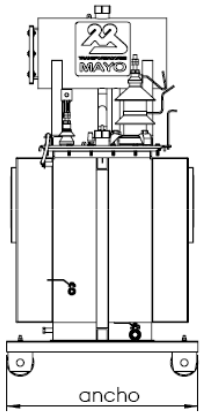


Norma IRAM 2250

Transformadores de Distribución

Relación $13200 \pm 2 \times 2,5\% / 400-231 \text{ V/V}$

Potencia (KVA)	Pérdidas (W)		Ucc (%)	Dimensiones (mm)				Peso (kg)
	Po	Pcc		Largo	Ancho	Alto	Trocha	
25	160	600	4,0	1120	600	1150	-	350
40	200	900	4,0	1200	600	1150	-	390
63	270	1350	4,0	1200	700	1340	600	470
100	350	1750	4,0	1250	700	1360	600	620
125	420	2100	4,0	1330	700	1360	600	710
160	500	2500	4,0	1375	750	1430	600	830
200	600	3000	4,0	1390	770	1490	600	970
250	700	3500	4,0	1530	850	1530	700	1150
315	850	4250	4,0	1600	890	1590	700	1300
400	900	5000	4,0	1720	970	1760	700	1530
500	1200	6000	4,0	1740	940	1850	700	1770
630	1450	7250	4,0	1850	1000	1760	800	2030
800	1750	8750	5,0	2050	1100	1960	800	2640
1000	2000	10500	5,0	2160	1230	2000	800	3200
1250	2300	13800	5,0	2260	1350	2100	1000	4000
1600	2700	17000	6,0	2550	1350	2200	1000	4900
2000	3000	21500	6,0	2500	2550	2600	1000	5800
2500	3300	24800	6,0	2800	2600	2700	1200	6700

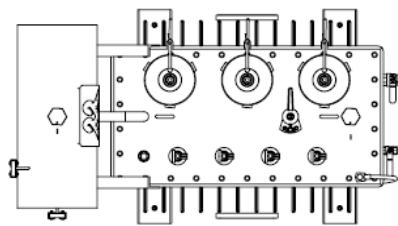
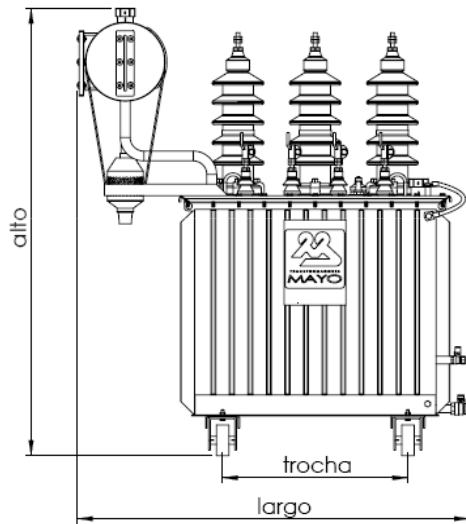
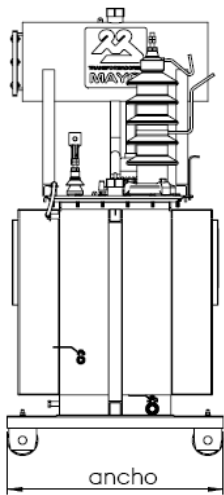


Norma IRAM 2250

Transformadores de Distribución

Relación $33000 \pm 2 \times 2,5\%$ /400-231 V/V

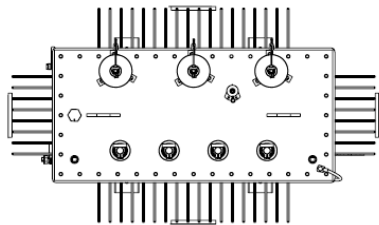
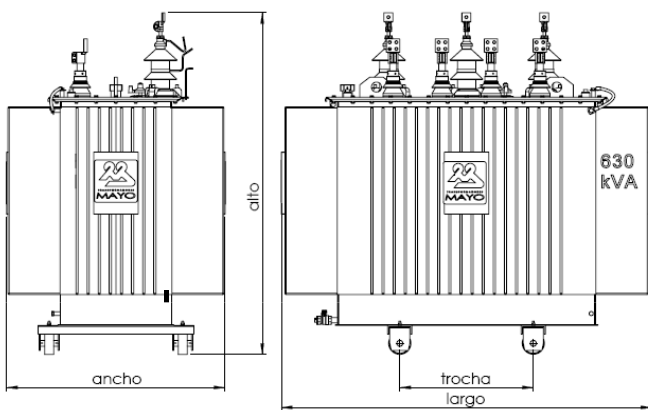
Potencia (KVA)	Pérdidas (W)		Ucc (%)	Dimensiones (mm)				Peso (kg)
	Po	Pcc		Largo	Ancho	Alto	Trocha	
25	190	650	4,0	1500	700	1620	-	585
40	290	900	4,0	1500	700	1670	-	635
63	320	1500	4,0	1510	700	1690	600	740
100	420	1900	4,0	1510	700	1730	600	840
160	600	2800	4,0	1600	700	1780	600	1030
200	700	3250	4,0	1660	700	1910	600	1200
250	850	4000	4,0	1720	850	2010	700	1360
315	950	4800	4,0	1760	850	2010	700	1540
400	1150	5750	4,0	1800	850	2100	700	1760
500	1250	6400	4,0	1850	900	2170	700	2030
630	1500	7600	4,0	1950	1120	2250	800	2490
800	1800	9800	5,0	2050	1120	2250	800	3100
1000	2200	11700	5,0	2350	1650	2500	800	3800
1250	2500	14200	5,0	2500	2000	2600	1000	4600
1600	2900	17800	6,0	2700	2400	2750	1000	5300
2000	3200	22000	6,0	2900	2600	2900	1000	5800
2500	3600	26000	6,0	3100	2800	3100	1200	6500



Transformadores de Distribución Llenado Integral

Relación 13200 ± 2 x 2,5% /400-231 V/V

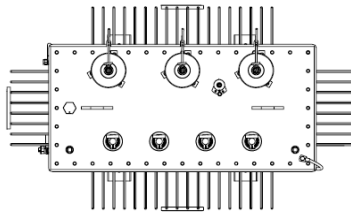
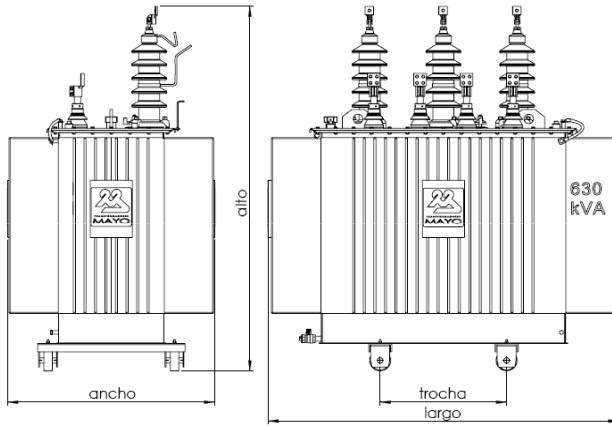
Potencia (KVA)	Pérdidas (W)		Ucc (%)	Dimensiones (mm)				Peso (kg)
	Po	Pcc		Largo	Ancho	Alto	Trocha	
25	160	600	4,0	850	725	950	500	380
40	200	900	4,0	900	725	950	600	410
63	270	1350	4,0	1000	725	1070	600	500
100	350	1750	4,0	1100	880	1190	600	660
160	500	2500	4,0	1100	920	1250	600	850
200	600	3000	4,0	1400	920	1300	600	980
250	700	3500	4,0	1400	920	1350	700	1150
315	850	4250	4,0	1410	900	1400	700	1325
400	900	5000	4,0	1470	970	1500	700	1550
500	1200	6000	4,0	1600	1020	1650	700	1800
630	1450	7250	4,0	1700	1000	1650	800	2125
800	1750	8750	5,0	1800	1100	1700	800	2550
1000	2000	10500	5,0	1900	1230	1750	800	3335
1250	2300	13800	5,0	2050	1350	1850	1000	4000
1600	2700	17000	6,0	2200	1400	1900	1000	4800



Transformadores de Distribución Llenado Integral

Relación $33000 \pm 2 \times 2,5\%$ /400-231 V/V

Potencia (KVA)	Pérdidas (W)		Ucc (%)	Dimensiones (mm)				Peso (kg)
	Po	Pcc		Largo	Ancho	Alto	Trocha	
63	320	1500	4,0	1160	800	1370	600	800
100	420	1900	4,0	1160	980	1600	600	890
160	600	2800	4,0	1200	980	1600	600	1080
200	700	3250	4,0	1480	980	1720	600	1250
250	850	4000	4,0	1480	980	1730	700	1350
315	950	4800	4,0	1550	980	1740	700	1590
400	1150	5750	4,0	1600	1000	1800	700	1770
500	1250	6400	4,0	1600	1100	1900	700	2050
630	1500	7600	4,0	1650	1150	2000	800	2450
800	1800	9800	5,0	1850	1200	2000	800	2900
1000	2200	11700	5,0	1900	1230	2000	800	3800
1250	2500	14200	5,0	2200	1450	2300	1000	4500
1600	2900	17800	6,0	2500	1600	2400	1000	5300



Transformadores de Distribución Llenado Integral Monoposte

Relación $13200 \pm 2 \times 2,5\%$ /400-231 V/V

Potencia (KVA)	Pérdidas (W)		Ucc (%)	Dimensiones (mm)				Peso (kg)
	Po	Pcc		Largo	Ancho	Alto	Trocha	
25	160	600	4,0	850	780	950	-	360
40	200	900	4,0	900	780	950	-	420
63	270	1350	4,0	1000	780	1070	-	480
100	350	1750	4,0	1250	790	1190	-	670
160	500	2500	4,0	1380	800	1250	-	860

Transformadores de Distribución Llenado Integral Monoposte

Relación $33000 \pm 2 \times 2,5\%$ /400-231 V/V

Potencia (KVA)	Pérdidas (W)		Ucc (%)	Dimensiones (mm)				Peso (kg)
	Po	Pcc		Largo	Ancho	Alto	Trocha	
63	320	1500	4,0	1160	750	1370	-	780
100	420	1900	4,0	1250	825	1430	-	850
160	600	2800	4,0	1330	840	1500	-	1050

